

SURFACE
SURPRESSION

MB

**Pompe
single-stage
cast iron**

APPLICATION :

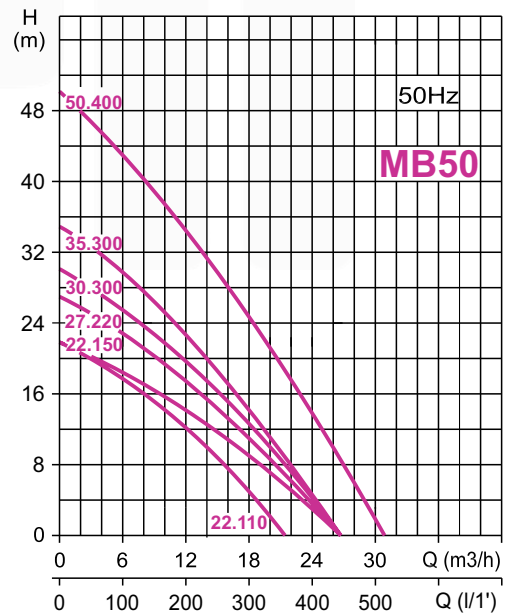
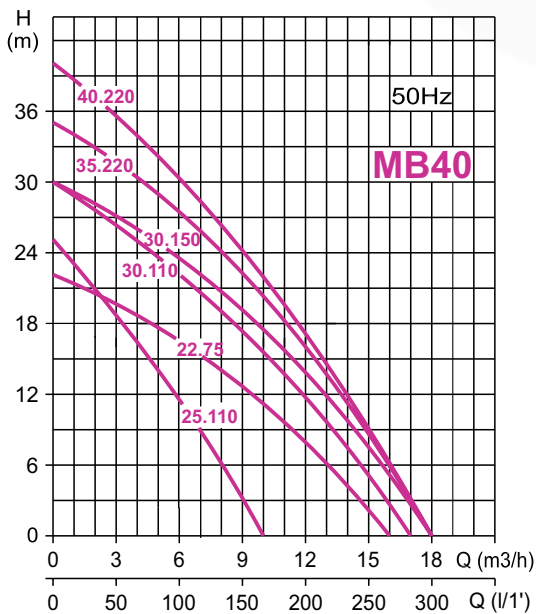
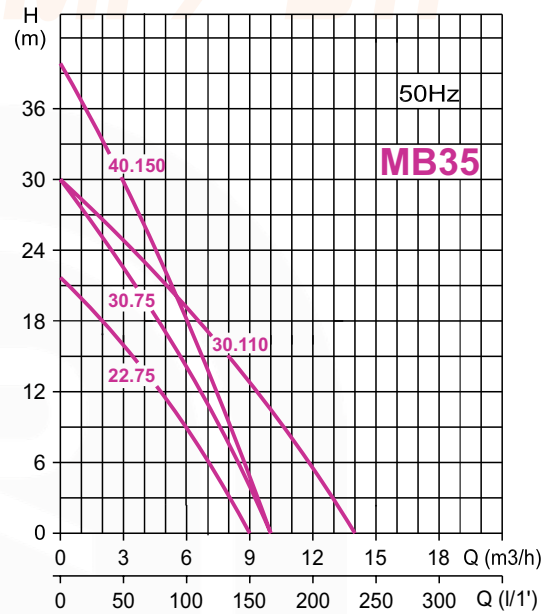
Single-stage cast iron pump for clean water, non-abrasive and non-aggressive
For all applications in irrigation and transfer
With robust design the MB ranges are ideal for agricultural facilities
Built-in capacitor, single phase



■ **50 Hz**



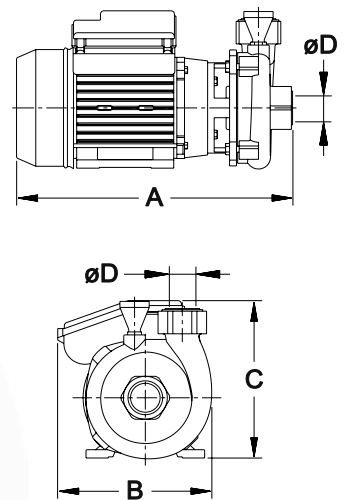
BMI / BTI



SURFACE
SURPRESSION

BMI / BTI

**Pompe
single-stage
cast iron**



Type	Power		Motor			Dimensions (mm)				Weight Kg	H (max) m	Debit (max) m³/h	Code	
	kW	CV	1~ A	μF	3~ A	A	B	C	ø D				1x230v (.1)	3x400v (.3)
MB35 22.75	0,55	0,75	5,6	25	1,7	350	200	214	1"1/4	19	22	9	01010063	01010075
MB35 30.75	0,75	1	5,6	25	1,7	370	200	230		19	30	10	01010065	01010077
MB35 30.110	1,1	1,5	7,3	30	2,6	354	209	239		22	30	14	01010365	01010083
MB35 40.150	1,5	2	-	-	3,3	440	280	250		27	40	10	---	01010089
MB40 22.75	0,75	1	5,6	25	1,7	380	200	230	1"1/2	15	22	16	01010061	01011063
MB40 25.110	1,1	1,5	7,3	30	2,6	357	210	238		22	25	10	01010517	01010082
MB40 30.110	1,1	1,5	7,3	30	2,6	380	200	230		22	30	17	01010070	01011003
MB40 30.150	1,5	2	-	-	3,3	390	200	250		23	30	18	---	01010088
MB40 35.220	2,2	3	-	-	4,7	401	224	263		30	35	18	---	01010093
MB40 40.220	2,2	3	-	-	5,2	460	270	250	30	40	18	---	01010094	
MB50 22.110	1,1	1,5	7,3	30	2,6	369	222	225	2"		22	21	01010067	01010556
MB50 22.150	1,5	2	-	-	3,3	400	260	230		28	22	26	---	01010086
MB50 27.220	2,2	3	-	-	4,7	400	250	250		28	27	26	---	01010092
MB50 30.300	3	4	-	-	6,3	445	246	243		40	30	26	---	01010099
MB50 35.300	3	4	-	-	6,3	449	215	260		40	35	26	---	01010100
MB50 50.400	4	5,5	-	-	8,2	510	280	310		42	50	30	---	01010103
MB65 22.220	2,2	3	-	-	4,7	426	237	257	2"1/2	33	22	32	---	01010091
MB65 22.300	3	4	-	-	6,3	467	237	258		37	22	40	---	01010096
MB65 27.300	3	4	-	-	6,3	472	253	277		40	27	40	---	01010097
MB65 30.400	4	5,5	-	-	8,2	498	253	277		42	30	40	---	01010102
MB65 35.550	5,5	7,5	-	-	11	576	278	308			35	40	---	01010105
MB80 22.300	3	4	-	-	6,3	495	251	262	3"	41	22	60	---	01010098
MB80 25.400	4	5,5	-	-	8,2	423	275	290		44	25	56	---	01010101
MB80 30.550	5,5	7,5	-	-	11	523	275	290			30	60	---	01010104
MB80 35.550	5,5	7,5	-	-	11	597	288	305			35	60	---	01010106