



# iSmartVar

Controlador de bomba inteligente



iSMARTVAR 5.7 TT



iSMARTVAR 10.5 MT

es **Aplicaciones**

Controlador de bomba inteligente con variador de frecuencia incorporado apto para trabajar en grupos de presión con bombas trifásicas. Mantiene una presión constante independientemente del caudal demandado.

en **Applications**

Intelligent pump controller with built-in frequency inverter suitable for working with both three-phase and pressure booster pumps. It maintains a constant pressure regardless of the required flow.

fr **Applications**

Contrôleur de pompe intelligent avec variateur de fréquence intégré pour son utilisation dans des groupes de pression avec des pompes triphasées. Il maintient une pression constante quel que soit le débit demandé.



Monitorización y control a distancia desde la aplicación para móvil. / Control for remote monitoring and control from the mobile application. / Contrôle Wi-Fi pour la surveillance et le contrôle à distance depuis l'application mobile.



Transductor de presión preciso. / Precise pressure transducer. / Transducteur de pression précis.

Modelo Model Modèle	Tensión Alimentación Supply Voltage Tension d'Alimentation	Frecuencia Frequency Fréquence	Salida/bomba Output/pump Sortie/pompe	I max.	Rango presión Range of pressure Plage de pression	T° Amb. max.	Protección Protection
iSMARTVAR 10.5 MT	1 ~ 230 Vac	50/60 Hz	3 ~ 230 Vac	10.5 A	0 - 10 BAR*	40°C	IP-65
iSMARTVAR 5.7 TT	3 ~ 400 Vac	50/60 Hz	3 ~ 400 Vac	5.7 A	0 - 10 BAR*	40°C	IP-65

\* Ampliable hasta 25 BAR cambiando el transductor de presión. / Up to 25 BAR by changing the pressure transducer. / Extensible jusqu'à 25 BAR en changeant le transducteur de pression.

## es | Ventajas

- La simplicidad del panel de control permite visualizar y configurar todos los parámetros de forma rápida e intuitiva.
- Puede ser montado individualmente o en **grupos de hasta 5 bombas en paralelo** comunicadas y operando con alternancia.
- **Permite un ahorro de energía considerable** respecto a los equipos convencionales de arranque directo y se evitan los golpes de ariete en el arranque y paro.
- **Se suministra con transductor de presión 0-10 BAR + cables eléctricos de alimentación y salida a bomba.**
- **Incluye control WiFi** para la monitorización y control a distancia desde la aplicación para móvil.

### Dispone de las siguientes protecciones:

- Por falta de agua con sistema de rearme automático.
- Por fuga de agua en la instalación.
- Por baja tensión y sobretensión.
- Por sobreintensidad.
- Por sobret temperatura del variador.
- Por avería o conexión incorrecta del transductor de presión.
- Por fallo de comunicación entre variadores.

## en | Advantages

- The simplicity of the display allows you to view and configure all parameters quickly and intuitively.
- It can be mounted individually or in **groups of up to 5 pumps in parallel** communicated with alternated sequence of operation.
- **Allows considerable energy savings** compared to conventional direct start equipment and water hammer is avoided at start and stop.
- **Supplied with 0-10 BAR pressure transducer + electric power supply and pump outlet cables.**
- **Includes Wi-Fi control** for remote monitoring and control from the mobile application.

### It includes the following protections:

- Against lack of water with automatic reset system.
- Against water leakage in the installation.
- Against low voltage and overvoltage.
- Against overcurrent.
- Against inverter overtemperature.
- Failure or incorrect connection of the pressure transducer.
- Communication failure between inverters.

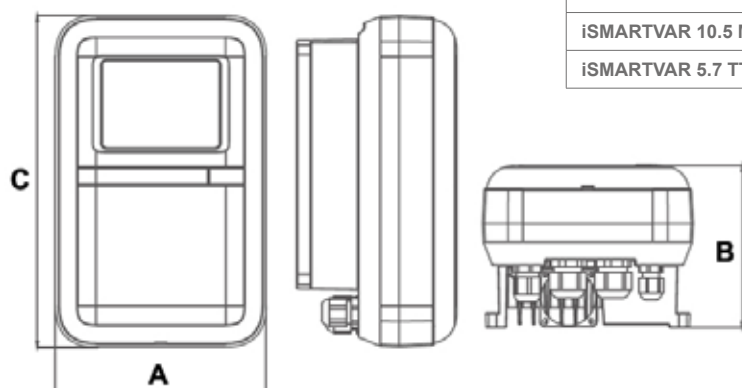
## fr | Avantages

- La simplicité du panneau de contrôle permet de visualiser et de configurer tous les paramètres rapidement et intuitivement.
- Il peut être monté individuellement ou dans des **groupes jusqu'à 5 pompes en parallèle** communiquées et en opérant avec alternance.
- Permet des économies d'énergie considérables par rapport aux équipements conventionnels à démarrage direct et les coups de bélier sont évités au démarrage et à l'arrêt.
- **Fourni avec un transducteur de pression 0-10 BAR + câbles d'alimentation électrique et de sortie de pompe.**
- **Il comprend le contrôle Wi-Fi** pour la surveillance et le contrôle à distance depuis l'application mobile.

### Il dispose des protections suivantes:

- Contre le manque d'eau avec système de réarmement automatique.
- Contre les fuites d'eau dans l'installation.
- Contre les basses tensions et les surtensions.
- Contre les surintensités.
- Contre la surchauffe du variateur.
- Panne ou connexion incorrecte du transducteur de pression.
- Panne de communication entre les variateurs.

## Dimensiones / Dimensions (mm)



Modelo Model Modèle	Dimensiones (mm) Dimensions			Embalaje (mm) Packaging / Emballage			Peso Weight Poids
	A	B	C	X	Y	Z	
iSMARTVAR 10.5 MT	138	110	178	265	210	160	1,8 Kg
iSMARTVAR 5.7 TT	147	110	228	265	250	160	2,8 Kg