

es | Aplicaciones

Electrobombas multicelulares de eje vertical ideales por su posición y reducido tamaño para instalaciones de grupos de presión de cualquier tipo.

en | Applications

Vertical-shaft multistage electropumps suitable for any pressure equipments thanks to their position and small size.

fr | Applications

Électropompes multicellulaires d'arbre vertical idéales pour leur position et petite taille pour les installations de groupes de pression de tous type.



es | Características Técnicas

Motor: 2850 rpm, cerrado con ventilación externa.
Grado protección: IP-44/55.
Clase de aislamiento: F.
Eje y camisa: Acero inoxidable 'AISI 304'
Cuerpo de aspiración y de impulsión: Fundición de hierro.
Turbinas y difusores: Noryl.
Cierre mecánico: Cerámica / Grafito.
Temperatura máxima: 35°C.
Se suministran con sus correspondientes contrabridas, tornillos y juntas.

en | Technical Characteristics

Motor: 2850 rpm, closed motor with external ventilation.
Safety class: IP-44/55.
Insulation: F.
Shaft and pump housing: 'AISI 304' Stainless steel.
Suction and discharge body: Cast iron.
Impellers and diffusers: Noryl.
Mechanical seal: Ceramic / Graphite.
Max. temperature: 35°C.
Supplied with corresponding counter flanges, screws and joints.

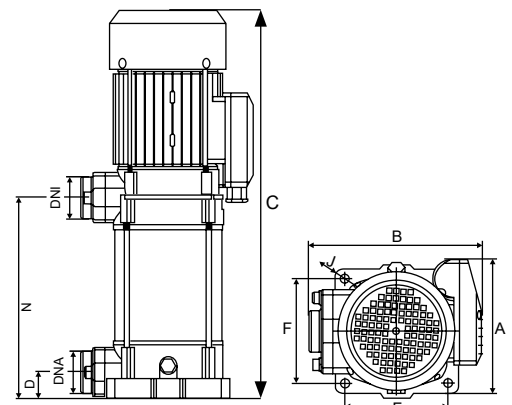
fr | Caractéristiques Techniques

Moteur: 2850 rpm, fermé à ventilation extérieure.
Degré de protection: IP-44/55.
Classe d'isolation: F.
Arbre et chemise: Acier inoxydable 'AISI 304'.
Corps d'aspiration et d'impulsion: Fonte.
Turbinas y difusores: Noryl.
Garniture mecánica: Céramique/Graphite.
Température maximale: 35°C.
Fournis avec leurs contre-brides, visserie et joints correspondants.

Modelo Model Modèle	Potencia P ₂		I (A)			Altura manométrica (m) / Head / Hauteur											
			1~ 230V	3~ 230V	3~ 400V	20	30	40	45	50	55	60	65	70	75	80	
	kW	HP	Caudal (l/h) / Flow / Débit														
VE-150/6 M/T	1,1	1,5	6,8	4,8	2,8	5800	5200	4400	4000	3600	3200	2800	1600				
VE-200/5 M/T	1,5	2,0	9,6	7,0	4,0	9100	7900	6500	5800	5100	4200	2300	600				
VE-300/6 T	2,2	3,0	---	8,5	4,9	10200	9400	8200	7600	7000	6400	5700	5000	4400	3400	2000	
VE-400/6 T	3,0	4,0	---	11,7	6,8	20500	18500	16100	14800	12900	11000	8000	2000				
VE-550/7 T	4,0	5,5	---	14,5	8,5	21400	19400	17300	16300	15400	13500	12500	9400	5700	1000		

Dimensiones / Dimensions (mm)

Modelo Model Modèle	Peso Weight Poids (kg)	Dimensiones (mm) / Dimensions												
		Bomba Pump / Pompe											Embalaje Pack./Embal.	
		DNA	DNI	A	B	C	D	E	F	I	N	X	Y	Z
VE-150/6 M/T	15,9	1"	1"	162	206	497	30,5	228,5	122	---	259	240	210	560
VE-200/5 M/T	21,8	1¼"	1¼"	190	240	474	32,5	204	135	---	236,5	230	280	520
VE-300/6 T	25	1¼"	1¼"	180	231	533,5	32,5	228,5	135	---	261	240	280	610
VE-400/6 T	31,2	1½"	1½"	178	226	730	43,5	311	142	175	354,5	290	290	780
VE-550/7 T	45,4	1½"	1½"	196	269	807	43,5	350	142	175	393,5	340	350	900



Con este modelo se pueden montar los grupos de presión **GPD y GPDVAR**. (Pag. 24-25) / Our pressure groups can be mounted with this model **GPD and GPDVAR**. (Pag. 24-25) / Avec ce modèle on peut monter des groupes de pression **GPD/ GPDVAR**. (Pag. 24-25).