

BRIO



C'è più
di quel che vedi
*More than you
can see*



115 - 230 V
50/60 Hz



1 ph.
12 A max



IP
65



10 bar
max



Morsetti inclusi
Clamps included



Auto reset
fino a 10 tentativi
*Auto reset
up to 10 attempts*

Protezione
antibloccaggio 24 h
*24 hour anti-lock
protection*

Entrambe le funzioni
disattivabili
*Both functions
can be disabled*



Elettronica rinnovata
New electronics



Nuova guarnizione
New seal



Nuovo pressacavo
monoblocco
*New monobloc
cable gland*



Nuova valvola ispezionabile flusso minimo 2,5lt/min
New inspectionable check valve minimum flow 2,5lt/min

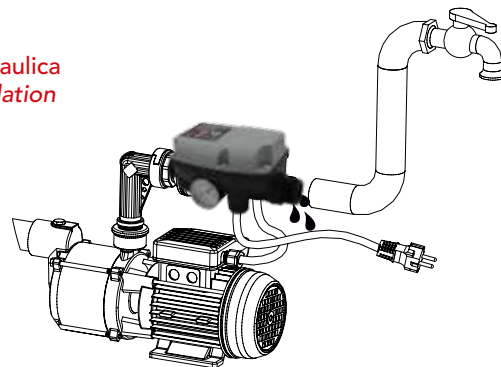
C'è più
di quel che vedi
More than you
can see



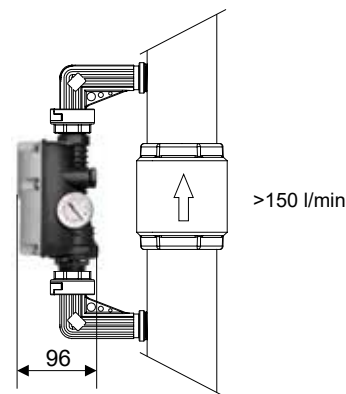
DISPOSITIVO ELETTRONICO DI CONTROLLO PER ELETTROPOMPE ELECTRONIC DEVICE FOR ELECTRIC PUMPS CONTROL



Installazione idraulica
Hydraulic installation



Installazione con by-pass
per alte portate
Installation with bypass
for high flow rates



Caratteristiche

- Controlla automaticamente l'avvio dell'elettropompa in seguito alla diminuzione di pressione (apertura rubinetti) e il suo arresto quando si interrompe il flusso del liquido alla massima pressione (chiusura rubinetti).
- Sostituisce totalmente il sistema tradizionale composto da pressostato e vaso di espansione.
- Reset automatico fino a 10 tentativi.
- Protezione antibloccaggio 24h.
- Nuova valvola ispezionabile flusso minimo 2,5 lt/min.
- Protezione contro la marcia a secco.
- Pressione di intervento regolabile.
- Installazione in qualsiasi posizione - verticale o orizzontale.
- Scheda elettronica di facile sostituzione.
- Manutenzione nulla.
- Installazione in modalità by-pass.
- Perdite di carico: 1 bar a 150 lt/min

Optionals - esecuzioni speciali

- Versione dotata di cavi elettrici di collegamento per linea e motore.
- Connessioni idrauliche con raccordo in ingresso girevole 1" F a bocchettone.
- Raccordi speciali in plastica per una rapida installazione.

Features

- It automatizes the start of the electric pump after a pressure decrease (taps opening) and its stop when the fluid flow interrupts at the maximum pressure level of the electric pump (taps closing).
- It completely replaces the traditional water system with pressure switch and pressure tank.
- Automatic reset up to 10 attempts.
- 24h hour anti-block protection.
- New inspectionable check valve minimum flow 2,5 lt/min.
- Protection against dry running.
- Adjustable starting pressure.
- Installation in any position - both vertical and horizontal.
- Easily replaceable electronic printed circuit board.
- No need of maintenance.
- Installation in a by-pass mode.
- Pressure drops: 1 bar at 150 lt/min

Optionals - special arrangements

- Version with electrical cables for motor and line connection.
- Hydraulic connections with revolving nut 1" F for pipe union.
- Special plastic fittings for a quick installation.



- ✓ PRESSURIZZAZIONE / BOOSTER SETS
- ✓ COMPATTO ED AFFIDABILE / COMPACT AND RELIABLE
- ✓ DESIGN MODERNO / MODERN DESIGN

Nuova guarnizione
New seal



Nuovo pressacavo
monoblocco
New monobloc
cable gland



Nuova valvola ispezionabile
flusso minimo 2,5lt/min
New inspectionable check valve
minimum flow 2,5lt/min



Morsetti inclusi
Clamps included



Auto reset fino a 10 tentativi
Auto reset up to 10 attempts

Protezione antibloccaggio 24 h
24 hour anti-lock protection

Entrambe le funzioni disattivabili
Both functions can be disabled



Elettronica rinnovata
New electronics



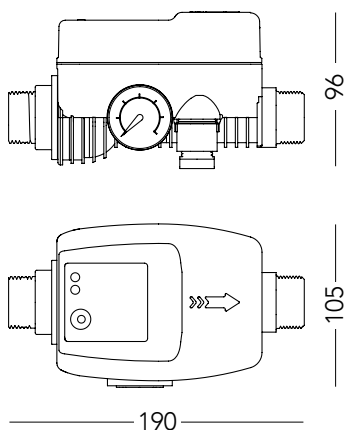
Valvola ispezionabile
Inspectionable check valve



RC1M/G



CURVA



TECHNICAL DATA

Alimentazione Power supply	115-230Vac ±15% 50/60Hz
Corrente max Max rated current	12A (2HP) 1500 W
Campo pressione di intervento Starting pressure range	1+3,5 bar (1,5 bar factory setting)
Pressione max ammissibile Max allowable pressure	10 bar
Grado di protezione Protection degree	IP 65
Temperatura liquido Fluid temperature	5°C+55°C
Temperatura ambiente Ambient temperature	5°C+45°C
Connessione idraulica Hydraulic connection	1" M